

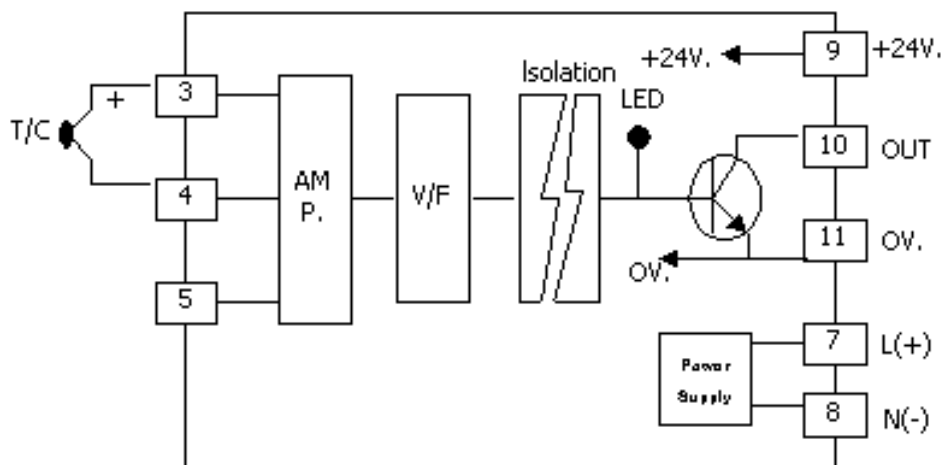
Thermocouple To Frequency

TF96



- Interface to PLC digital input
- Programmable range
- Linearized output
- Isolation of input, output and power supply
- Cold junction compensation

Thermocouple To Frequency TF96 เป็นอุปกรณ์ที่ช่วยให้ PLC สามารถรับค่าอุณหภูมิจาก Thermocouple Sensor ได้ โดยไม่ต้องใช้ Analog Input Channel การเปลี่ยนค่าอุณหภูมิเป็นสัญญาณความถี่ป้อนให้ PLC ทาง Digital Input ของ PLC แล้วใช้ High Speed Counter ของ PLC วัดความถี่ของสัญญาณ ซึ่งค่าความถี่ที่ได้จะแปรผันตามอุณหภูมิ TF96 นี้มีประโยชน์ช่วยให้ Micro PLC ซึ่งปรกติรับได้แต่สัญญาณ Digital Input สามารถรับสัญญาณอุณหภูมิจาก Thermocouple ได้



Specifications

Thermocouple Input

Number of channel: 1 Channel

Input type: Thermocouple

Input range:

Type J (0 to 800 °C)

Type K (0 to 1200 °C)

Type L (0 to 600 °C)

Type R (0 to 1700 °C)

Type S (0 to 1700 °C)

Type T ((-)-200 to 200 °C)

Cold junction compensation: 0 to 50°C

Burn out thermocouple: Upscale drive standard

Linearity: < ± 0.2% of span

Digital Output

Number of channel: 1 Channel

Output type: NPN open collector

I/O Mode: Pulse Output

Pulse Frequency: 0 KHz to 5 KHz

Isolation voltage: 500 VAC (1 min.)
between input, output, power supply

Ordering Information: Specify Thermocouple type, Input range, Output, Power supply

Example TF96/Type K/0-400°C/0KHz-5KHz/220VAC

Package Checklist

1. TF96

Power Requirements

Power Supply: 100, 110, 220 VAC 24VDC (Optional)

Environmental Limits

Operating Temperature: 0 to 55 °C

Operating Humidity: 5 to 95% RH

Storage Temperature: 0 to 70 °C

Physical Characteristics

Dimension: W50 x H70 x D130 mm.

Mounting: Wall or DIN rail

Construction: Plug-in 11 pins socket

Warranty

Warranty Period: 5 year
