

# Jet Pulser

## JP16



- Control Valve (ON / OFF)
- 16 Channels Valve Input

**Jet Pulser JP16** เป็นอุปกรณ์ควบคุมการ ปิด - เปิด วาล์วลมของระบบทำความสะอาดถุง  
กำจัดฝุ่น (Reverse Plus Dust Collector) สามารถตั้งเวลาการเปิดและปิดได้ ควบคุมวาล์วได้สูงสุด  
16 ชุด

### Specifications

#### Input

**Number of Channel:** 1 Channel

**Input Type:** Solenoid Voltage

**Input Range:** 110 VAC, 220 VAC

#### Output

**Number of Channel:** 16 Channels

**Output Type:** Tiac (3A)

**Indicators:** LED Display

**Blowdown Cycles:** Programmable 1 to 9

**No. of Stations:** Programmable 1 to 16  
Stations

**Valve "on" Time:** 90 to 200 msec

**Valve "off" Time:** 1 to 120 sec

### Ordering Information:

Example JP16

### Package Checklist

1. JP16

### Power Requirements

**Power Supply:** 110 or 220 VAC  
(24 or 48 VDC Optional)

### Environmental Limits

**Operating Temperature:** 0 to 55 °C

**Operating Humidity:** 5 to 95% RH

**Storage Temperature:** 0 to 70 °C

### Physical Characteristics

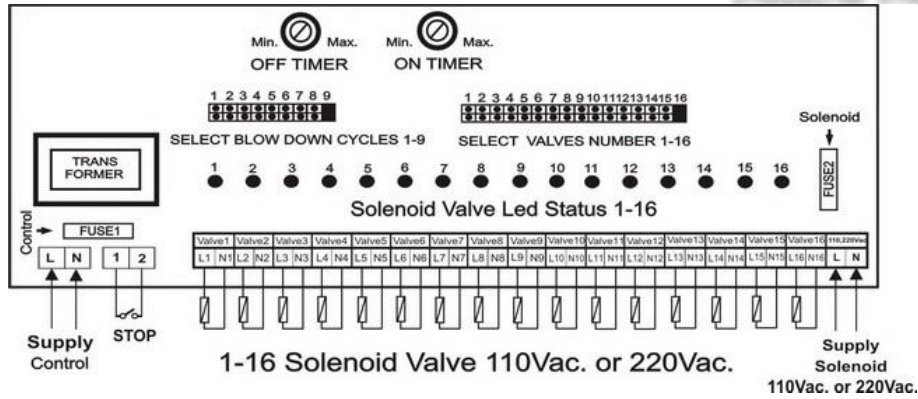
**Dimension:** W300 x H200 x D100 mm.

**Mounting:** Wall Mount

**Protection:** IP65

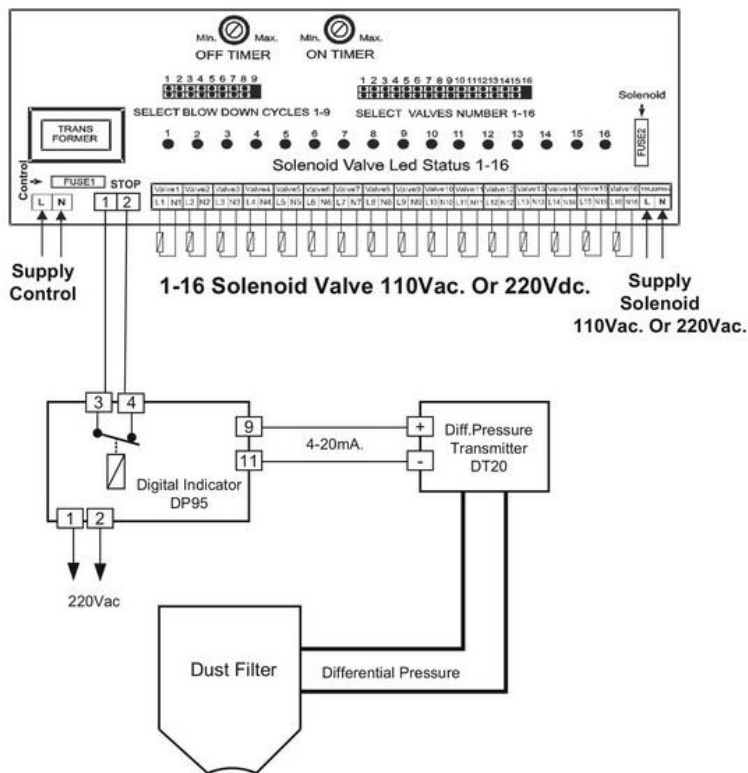
### Warranty

**Warranty Period:** 5 Year

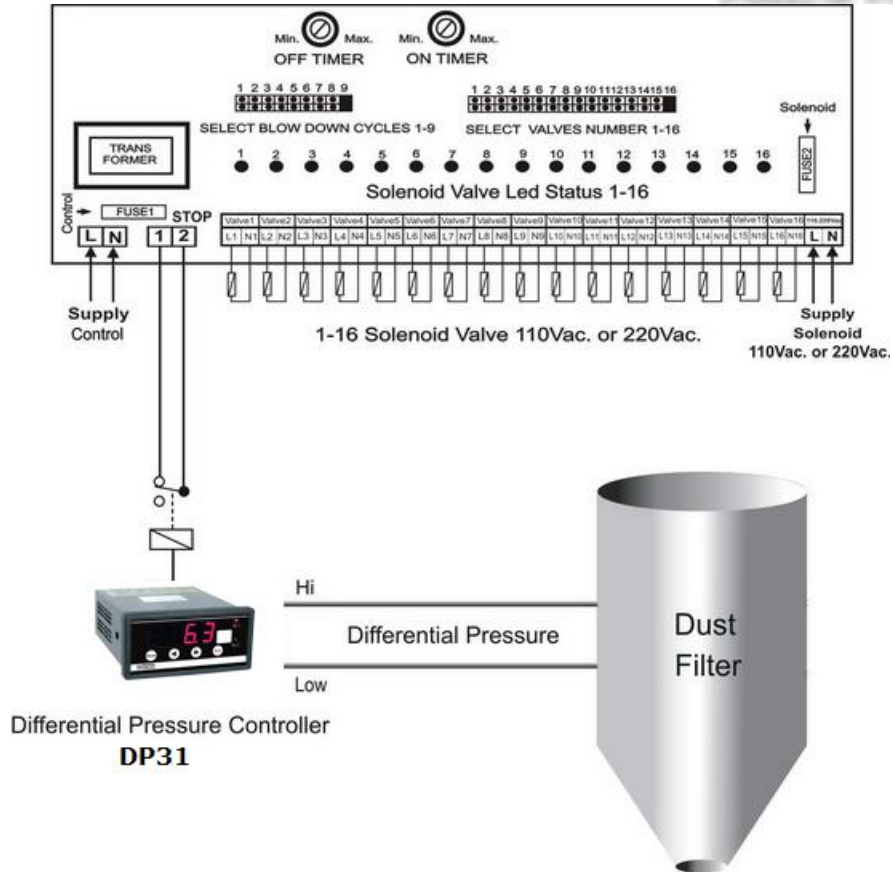


- ❖ ปุ่ม **ON Timer** กำหนดระยะเวลาให้ Valve ทำงาน (90 to 200 msec)
- ❖ ปุ่ม **OFF Timer** กำหนดระยะเวลาให้ Valve หยุดทำงาน (1 to 120 sec)
- ❖ ปุ่ม **Select Blow Down Cycles** กำหนดจำนวนรอบการทำงาน (1 - 9 รอบ)
- ❖ ปุ่ม **Select Valves Number** กำหนดจำนวน Valve ที่ต้องการใช้งาน (1 - 16 ช่อง)

ตัวอย่างเช่น Valve 1 ทำงานเป็นเวลา 200 msec และหยุดทำงานเป็นเวลา 30 sec จากนั้น Valve 2 ถึงจะทำงานต่อไปตามระยะเวลาของ "ON/OFF Timer" จนถึงจำนวน Valve ที่กำหนดไว้จาก Select Valves Number และจะวนกลับมา Valve 1 อีกครั้ง ซึ่งการทำงานจะเป็นลักษณะแบบนี้ไปเรื่อยๆจนกว่าจะมีสัญญาณ Trig เข้ามาที่ช่อง Stop (Short Circuit) จะทำให้ Valve ทำงานตามระยะเวลาของ "ON/OFF Timer" แต่จะทำตามจำนวนรอบที่กำหนดไว้จาก Select Blow Down Cycles เท่านั้นแล้วจะหยุดจนกว่าสัญญาณ Trig จะหายไปจากช่อง Stop แล้วจึงจะเริ่มทำงานต่อ



การเชื่อมต่อ JP16 ใช้งานร่วมกับ  
DP95 และ DT20



การเชื่อมต่อ JP16 ใช้งานร่วมกับ DP31

ตัวอย่างการต่อใช้งาน Jet Pulser JP16 ร่วมกับ Differential Pressure Controller DP31

โดย DP31 จะตรวจระดับ Pressure ในระบบ Dust Filter เมื่อ Filter เริ่มต้น ระดับ Pressure จะสูงกว่าค่าที่ตั้งไว้ DP31 จะส่งสัญญาณให้ Jet Pulser JP16 ทำงานเป่าฝุ่นออกจากถังกักฝุ่นจนกระทั่งระดับ Pressure ลดลงในระดับปกติ JP16 จึงหยุดทำงาน