

Loop Current Calibrator LC95 V2



- Source 2.9 to 24 mA
- 2-Wire Simulator
- Accuracy 0.1%

Current Loop Calibrator LC95 V2 เป็นเครื่องมือใช้ในการทดสอบ หรือ สอบเทียบ เพื่อ Calibrate ระบบที่ใช้สัญญาณ Current Loop 4-20 mA โดย LC95 V2 สามารถป้อนสัญญาณ กระแส 4-20 mA ให้อุปกรณ์ที่รับสัญญาณ 4-20 mA เช่น Controller, PLC, Indicator, Recorder สามารถเลือกใช้งานได้ 2 แบบ คือ เป็น 2-Wire Transmitter Simulator หรือเป็น Current Source LC95 V2 ทำงานด้วย Battery มีขนาดเล็ก สะดวกในการพกพานำไปใช้ใน Field

Specifications

Analog Output

Number of Channel: 1 Channel

Output Type: Current (2-Wire Transmitter Simulator and Current Source)

Output Range: Adjustable 2.9 to 24 mA, 5 Step (4.00, 8.00, 12.00, 16.00, 20.00 mA)

Loop Power (Vin): 3.2 to 28 VDC

Output Load Resistance: 1,000 Ω Max

Accuracy: ± 0.1 % of 16 mA

Power Requirements

Power Supply: AA Batteries (4 Pack)

External Power Supply: 4.8 to 26 VDC

Ordering Information:

Example LC95 V2

Package Checklist

1. LC95 V2

Environmental Limits

Operating Temperature: 0 to 55 $^{\circ}\text{C}$

Operating Humidity: 5 to 95% RH

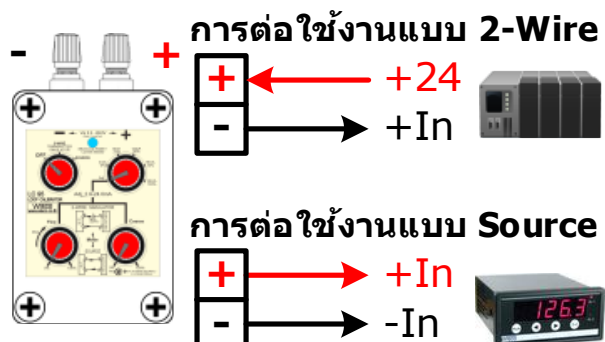
Storage Temperature: 0 to 70 $^{\circ}\text{C}$

Physical Characteristics

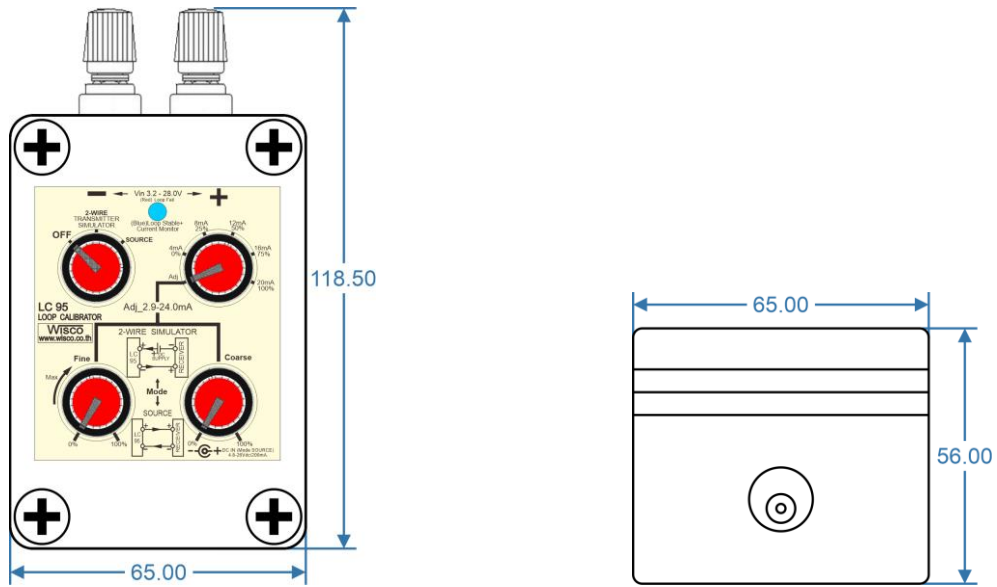
Dimension: W65 x H118.5 x D56 mm.

Warranty

Warranty Period: 1 Year



Dimension



Note: หอลดไฟ สีฟ้า หมายถึง อุปกรณ์ทำงานปกติ
สีแดง หมายถึง Battery ภายในอ่อน, โหลดเกิน 1 K Ω