

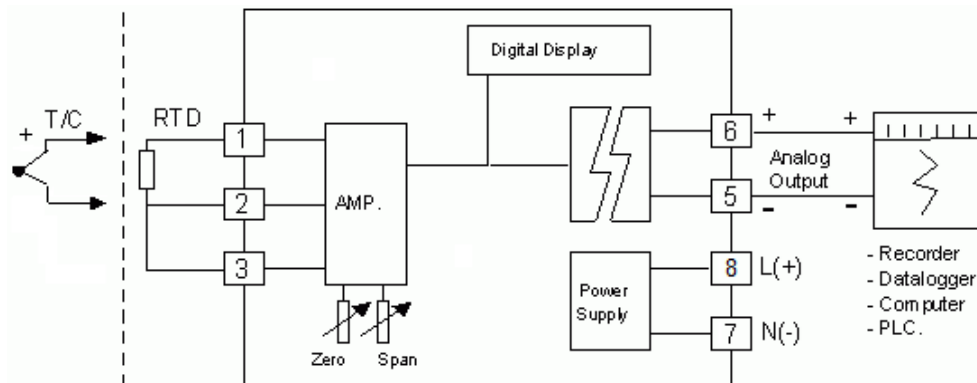
Temperature Indicator

TI20



- 3 1/2 digits LED display
- Thermocouple or RTD Sensor
- 4-20 mA, 0-10 VDC, Analog Output

Temperature Indicator TI20 เป็นอุปกรณ์ที่แสดงค่าอุณหภูมิเป็นตัวเลข สามารถต่อกับ Sensor ชนิด Thermocouple หรือ RTD ได้ และมี Analog Output เพื่อใช้ต่อกับ Recorder หรือ PLC



Specifications

Monitor

Display: 3 1/2 Digits, 14.3 mm. (7-Segment)

Display Color: Red (std)

Scaling Factor: Zero and Span Adjustable

Dacimal Point: 3 Positions Selectable by Jumper

Read Rate: 2.5 / sec.

Diplay Hold: Available by External Contact

Input

Number of Channel: 1 Channel

Input Type: Thermocouple, RTD

Input Range:

Thermocouple Type K (0 to 1200 °C)

Thermocouple Type K (0 to 400 °C)

Thermocouple Type R (0 to 1600 °C)

Thermocouple Type S (0 to 1600 °C)

Thermocouple Type J (0 to 600 °C)

Thermocouple Type L (0 to 600 °C)

RTD PT100 ((-)100.0 to 100.0 °C,

0 to 199.9 °C, 0 to 500 °C)

Analog Output

Number of Channel: 1 Channel

Output Type: Current, Voltage

Output Range:

Current (4 to 20 mA (Optional))

Voltage (1 to 5, 0 to 10 VDC)

Output Impedance: Current Max. Load 1000 Ω

Power Requirements

Power Supply: 110, 220 VAC

(24, 48, 110, 125 VDC (Optional))

Environmental Limits

Operating Temperature: 0 to 55 °C

Operating Humidity: 5 to 95% RH

Storage Temperature: 0 to 70 °C

Physical Characteristics

Dimension: W96 x H48 x D120 mm.

Panel Cutout: W90 x H40 mm.

Mounting: Panel Flush Mounting

Wiring: Screw Terminals

Warranty

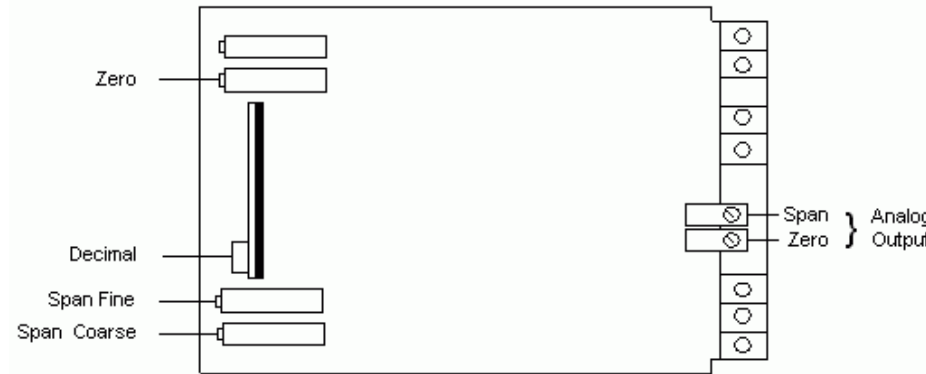
Warranty Period: 5 Year

Ordering Information: Specify Input, Power Supply, Analog output

Example TI20/(K)0-1200°C/220VAC/4-20mA

Package Checklist

1. TI20



วิธีการ Calibrate Display

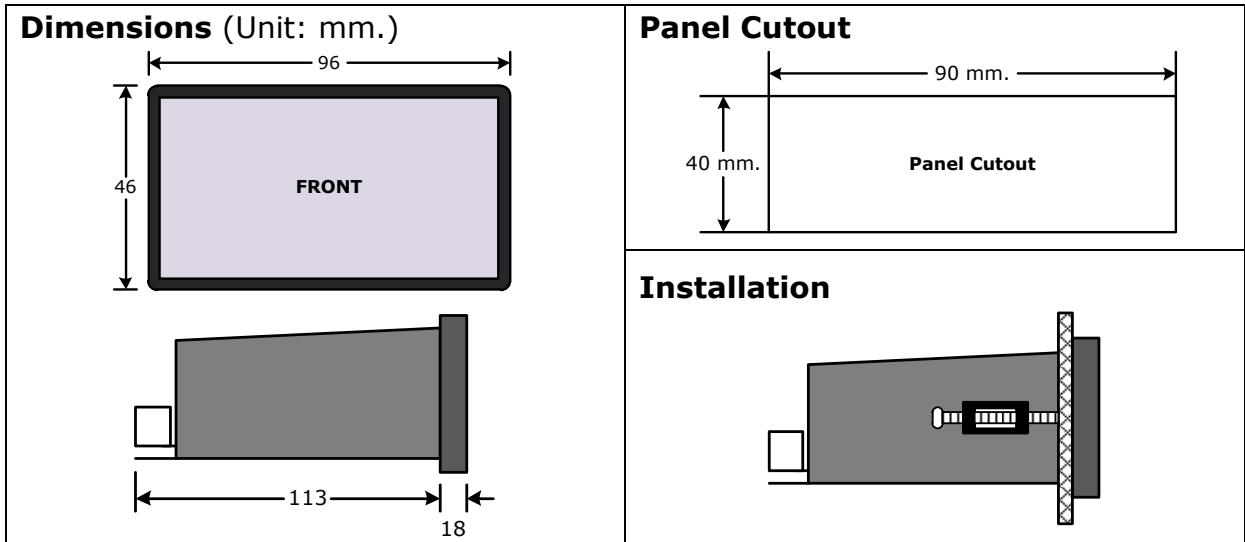
เปิดแผ่นหน้าปัทม์ด้านหน้าออกจะเห็นปุ่มปรับ "ZERO" และ "SPAN" เรียงอยู่ตามรูป

1. ป้อนสัญญาณ Input ที่ 0% ของ Input Range ปรับปุ่ม "ZERO" ให้ Display แสดงค่า
 คุณณหภูมิต่ำสุดของ Input Range
2. ป้อนสัญญาณ Input ที่ 100% ของ Input Range ปรับปุ่ม "SPAN" ให้ Display แสดงค่า
 คุณณหภูมิตั้งสูงสุดของ Input Range
3. กลับไปทำข้อ 1 และ 2 ใหม่สลับกันไป จนกระทั่งสามารถ แสดงค่าคุณณหภูมิตั้งตาม Input Range

วิธีการ Calibrate Analog Output

ปุ่มปรับ "ZERO" และ "SPAN" สำหรับ Calibrate Analog Output อยู่ด้านหลังของเครื่อง

1. ป้อนสัญญาณ Input ที่ 0% ของ Input Range ปรับปุ่ม "ZERO" ให้ได้ค่า Analog Output มี
 ค่าต่ำสุดของ Output Range
2. ป้อนสัญญาณ Input ที่ 100% ของ Input Range ปรับปุ่ม "SPAN" ให้ได้ค่า Analog Output
 มีค่าสูงสุดของ Output Range
3. กลับไปทำข้อ 1 และ 2 ใหม่สลับกันไป จนกระทั่งได้ค่า Analog Output ตามต้องการ



Wiring

