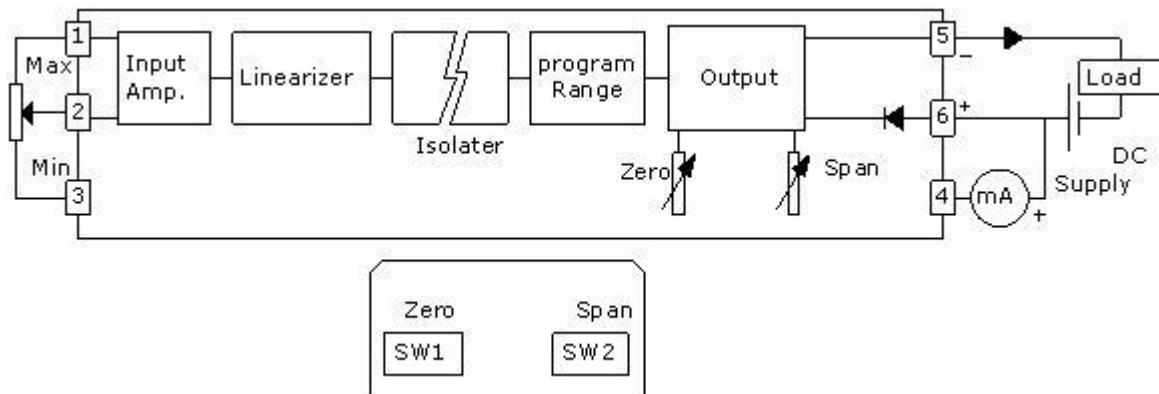


# Potentiometer Transmitter PT37



- Wide Programmable Input Range
- Isolated Input to Output
- Compact DIN Rail Mount Enclosure
- High Accuracy
- Easy to Install



## Specifications

### Potentiometer Input

**Number of channel:** 1 Channel

**Input type:** Potentiometer

**Input range:** 100  $\Omega$  to 50 k $\Omega$

### Analog Output

**Number of channel:** 1 Channel

**Output type:** Current (2 Wire)

**Output range:** 4 to 20mA

**Loop powered:** 12 to 35 VDC

**Linearity:** <  $\pm 0.2$  % of span

**Accuracy:** <  $\pm 0.2$  % of span

**Ambient drift:** <  $\pm 0.02$ % /  $^{\circ}$ C of span

**Output Impedance:** Max. 600  $\Omega$  at 24 VDC (50  $\Omega$ /V above 12 VDC)

**Current Limitation:** < 26 mA

**Isolation voltage:** 500 VAC input/output isolation (1min. test)

### Environmental Limits

**Operating Temperature:** 0 to 55  $^{\circ}$ C

**Operating Humidity:** 5 to 95% RH

**Storage Temperature:** 0 to 70  $^{\circ}$ C

### Physical Characteristics

**Dimension:** W22  $\times$  H80  $\times$  D85 mm.

**Mounting:** DIN or EN Rail

### Warranty

**Warranty Period:** 5 year

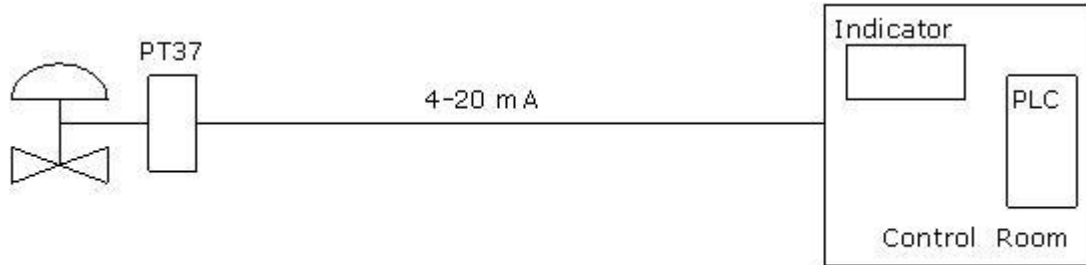
**Ordering Information:**

Example PT37

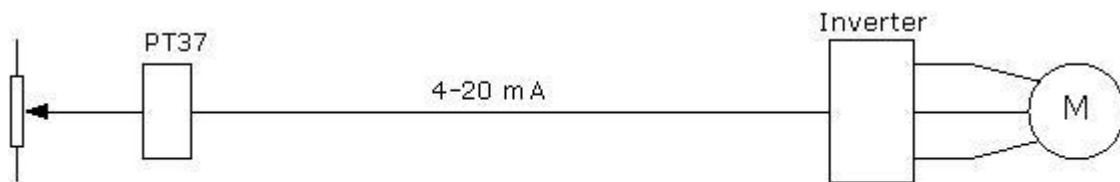
**Package Checklist**

1. PT37

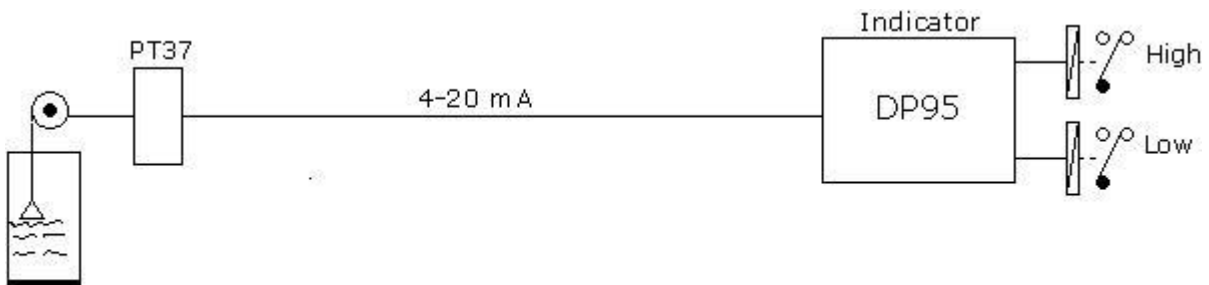
**ตัวอย่างการใช้งาน Module**



รับสัญญาณแสดงตำแหน่งการเปิด-ปิดจาก Potentiometer ของวาล์วแปลงเป็นสัญญาณ 4-20 mA



ใช้เป็น Remote Set point ควบคุมชุด Inverter



ใช้แสดงระดับของเหลวในถังและควบคุมระดับของเหลว